



TBOS-BT Control Module

(1,2,4 & 6 Station)

FRANÇAIS

ENGLISH

ESPAÑOL

PORTUGUÊS

ITALIANO

РУССКИЙ

DEUTSCH

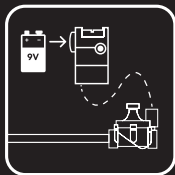
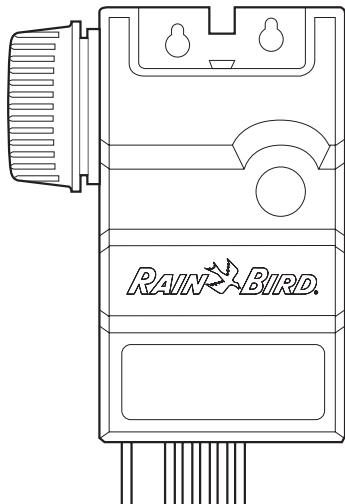
TÜRKÇE

POLSKI

日本語

中文

عربي



1



2



3



1. Install

FR: Installation
ES: Instalación
PO: Instalação
IT: Installazione

DE: Installation
TŰ: Montaj
PL: Instalacja
PVC: Монтаж

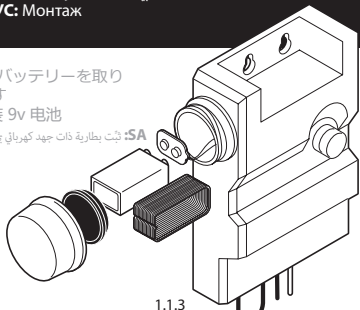
JPN: 取り付け
CN: 安装
التثبيت: SA

1.1 EN: Install 9v battery

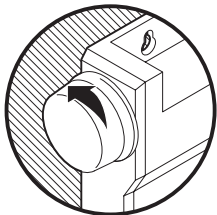
FR: Installez la pile 9 V
ES: Instalar la pila de 9 V
PO: Instalar bateria de 9V
IT: Installare la batteria da 9v
DE: 9 V-Batterie installieren
TŰ: 9v pil takin
PL: Zainstaluj baterię 9 V
PVC: Установка батареи 9 В

JPN: 9vバッテリーを取り
付けます
CN: 安装 9v 电池

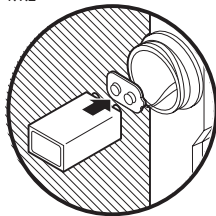
SA: ثبت بطارية ذات جهد كهربائي بمقدار 9 فولط



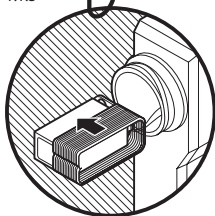
1.1.1



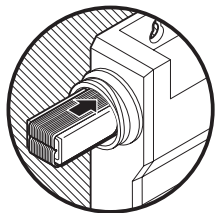
1.1.2



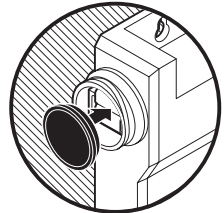
1.1.3



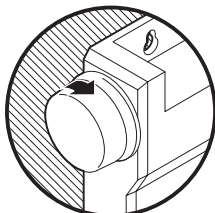
1.1.4



1.1.5



1.1.6



EN: Mount control module**FR:** Installez le boîtier de commande**ES:** Montar el módulo de control**PO:** Montar módulo de control**IT:** Montare il modulo di controllo**DE:** Steuermodul montieren**TÜ:** Kontrol modülünü monte etme**PL:** Zainstaluj moduł sterujący**РУС:** Монтаж модуля управления**JPN:** コントロールモジュールを取り付けます**CN:** 安装控制模块**SA:** ركب وحدة التحكم

EN: To optimize Bluetooth range and signal strength, mount the unit as close to ground surface level as possible.

FR: Pour optimiser la portée Bluetooth et la force du signal, montez l'unité aussi près du sol que possible.

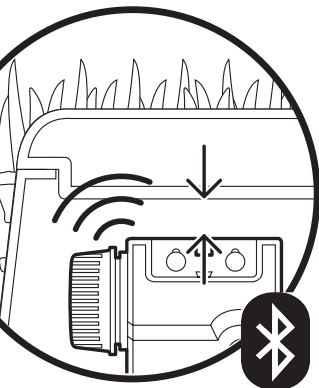
ES: Para optimizar la intensidad de la señal y el rango de Bluetooth, monte la unidad lo más cerca posible de la superficie del suelo.

PO: Para otimizar o alcance Bluetooth e a força do sinal, monte a unidade o mais próximo possível do nível da superfície do terreno.

IT: Per ottimizzare l'intervallo Bluetooth e la potenza del segnale, montare l'unità il più vicino possibile al livello del terreno.

DE: Um die Bluetooth-Reichweite und Signalstärke zu optimieren, das Gerät so nahe wie möglich an der Bodenoberfläche montieren.

TÜ: Bluetooth aralığını ve sinyal gücünü en iyileştirmek için üniteyi zemin yüzeyine mümkün olduğunca yakın monte edin.



PL: Aby zoptymalizować zasięg i siłę sygnału Bluetooth, zainstaluj urządzenie możliwie jak najbliżej poziomemu gruntu.

РУС: Чтобы оптимизировать диапазон связи Bluetooth и интенсивность сигнала, установите устройство как можно ближе к уровню поверхности земли.

JPN: Bluetoothの通信範囲および信号強度を最適化するには、ユニットを可能な限り地面に近づけます。

CN: 为了优化蓝牙范围和信号强度，请将控制器安装在尽可能靠近地面的位置。

SA: لتحسين نطاق البلوتوث وقوة الإشارة، ركب الوحدة بقرب مستوى سطح الأرض بقدر الإمكان

1.3

EN: Wire to solenoid

FR: Reliez au solénoïde

ES: Conectarla al solenoide

PO: Fio para solenoide

IT: Cavo verso il solenoide

DE: Mit der Magnetspule verdrahten

TÜ: Solenoide kablo ile bağlama

PL: Połączenie przewodowe

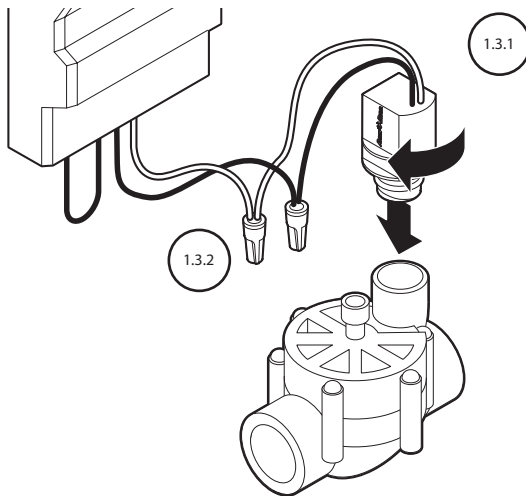
z elektrozaworem

PYC: Проводка к соленоиду

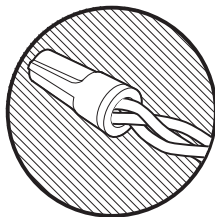
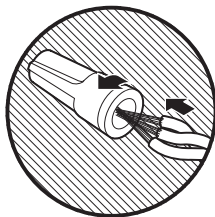
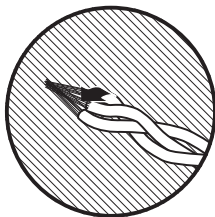
JPN: ソレノイドにワイヤーを接続
します

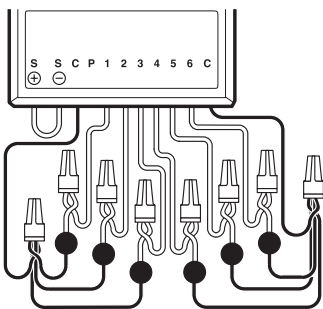
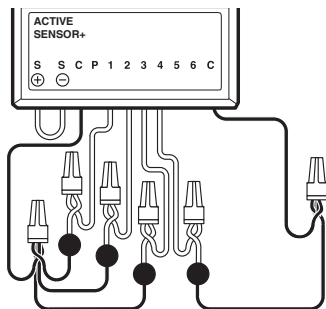
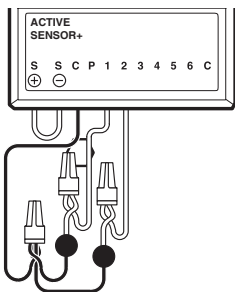
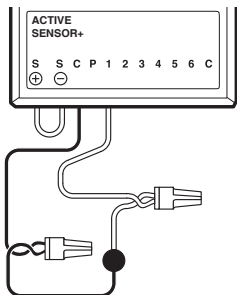
CN: 电磁阀线路

SA: وصله سلكيًا بالملف اللولبي



1.3.2

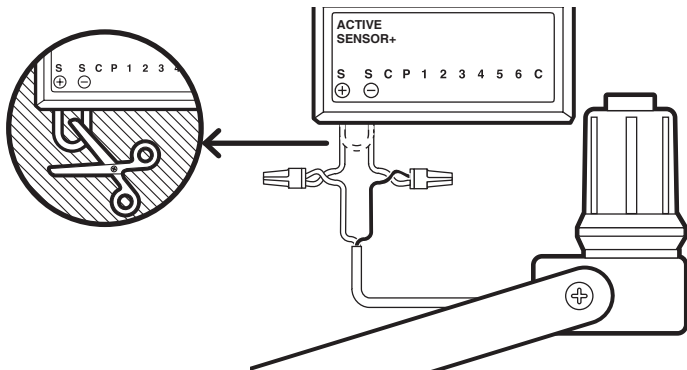




- 1.4 **EN: Wire to accessories (optional)**
FR: Reliez aux accessoires (en option)
ES: Conectarla a los accesorios (opcional)
PO: Fio para acessórios (opcional)
IT: Cavo verso gli accessori (opzionale)
DE: Mit dem Zubehör verdrahten (optional)
TÜ: Aksesuarlara kablo ile bağlama (isteğe bağlı)

- PL: Połączenie przewodowe z akcesoriami (opcjonalnie)**
РУС: Проводка к аксессуарам (дополнительно)
JPN: アクセサリーにワイヤーを接続します (オプション)
CN: 附件线路 (可选)
SA: صلة سلكيًا بالملحقات (اختياري)

1.4.1





2.0 Pair with Smartphone

FR: Jumelez au smartphone
ES: Asociar a su smartphone
PO: Emparelhar com Smartphone
IT: Accoppiamento allo smartphone
DE: Mit dem Smartphone verkoppeln

TÜ: Akıllı telefonla eşleştirme
PL: Połącz ze smartfonem
РУС: Соединение со смартфоном
JPN: スマートフォンとのペアリング
CN: 与智能手机配对

SA: قم بإقرانه مع هاتف ذكي



2.1 **EN:** Download the Rain Bird app from the App Store for iPhone or Google Play store.

FR: Téléchargez l'application Rain Bird sur l'App Store de l'iPhone ou sur Google Play.

ES: Descargue la aplicación Rain Bird desde la App Store para iPhone o Google Play.

PO: Transfira a aplicação Rain Bird na App Store para iPhone ou através da Google Play.

IT: Scaricare l'app Rain Bird da App Store per iPhone o da Google Play Store.

DE: Laden Sie die Rain Bird App im Apple App Store oder Google Play Store herunter.

TÜ: Rain Bird uygulamasını iPhone için App Store'dan veya Google Play mağazasından indirin.

PL: Pobierz aplikację Rain Bird ze sklepu App Store na telefon iPhone albo ze sklepu Google Play.

РУС: Загрузите приложение Rain Bird из App Store для iPhone или в магазине Google Play.

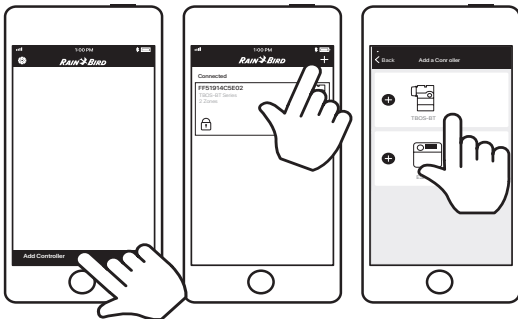
JPN: Rain BirdアプリをiPhoneのApp StoreまたはGoogle Playストアからダウンロードします。

CN: 从 App Store (适用于 iPhone) 或 Google Play 应用商店下载 Rain Bird 应用。

SA: حمل تطبيق Rain Bird من App Store أو من iPhone لياتف Google Play.



2.2



2.3

Google Play is a trademark of Google LLC.

iPhone is a trademark of Apple Inc., registered in the U.S. and other countries and regions.

2.4 EN: Choose the controller from the list ensuring the serial number matches that printed on the side of the control module.

FR: Choisissez le programmeur dans la liste en vous assurant que le numéro de série correspond à celui qui est imprimé sur le côté du boîtier de commande.

ES: Elija el controlador de la lista asegurándose de que el número de serie coincide con el número impreso en el lateral del módulo de control.

PO: Escolher o controlador da lista garantindo que o número de série corresponde ao número impreso na parte lateral do módulo de controlo.

IT: Selezionare il programmatore dall'elenco, verificando che il numero di serie corrisponda al numero stampato sul lato del modulo.

DE: Das Steuergerät aus der Liste auswählen und sicherstellen, dass die Seriennummer der seitlich am Steuermodul aufgedruckten Nummer entspricht.

TÜ: Kontrol modülünün yanında yazılı olan seri numarasının eşleştiğinden emin olarak listeden kontrol cihazını seçin.

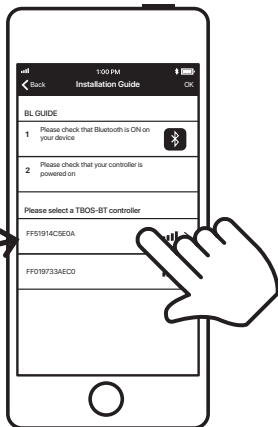
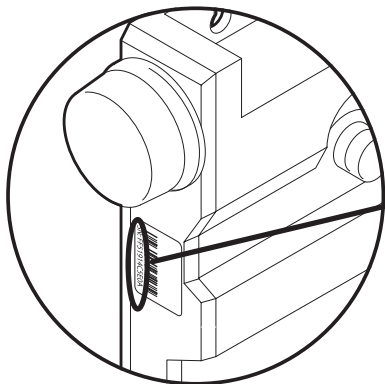
PL: Wybierz sterownik z listy, upewniając się, że numer seryjny jest zgodny z numerem umieszczonym z boku modułu sterującego.

РУС: Выберите контроллер в списке (серийный номер должен совпадать с напечатанным на боковой стенке модуля управления).

JPN: リストからコントローラーを選択します。この時、シリアル番号がコントロールモジュールの側面に印刷されている番号と一致することを確認してください。

CN: 从列表中选择控制器，确保序列号与控制模块侧面上印刷的序列号匹配。

SA: اختر وحدة التحكم من القائمة مع التأكد من تطابق الرقم التسلسلي مع الرقم المطبوع على جانب وحدة التحكم.



2.5 EN: The controller is now paired and ready to irrigate. The "Edit Controller" screen allows the user to program the device.

FR: Le programmeur est maintenant jumelé et prêt à arroser. L'écran « Edit controller » (Modifier le programmeur) permet à l'utilisateur de programmer l'appareil.

ES: Ahora, el controlador está emparejado y listo para regar. La pantalla «Edit Controller» (Editar el controlador) permite al usuario programar el dispositivo.

PO: O controlador está agora emparelhado e pronto para regar. O ecrã "Edit Controller" (Editar Controlador) permite ao utilizador programar o dispositivo.

IT: Ora il programmatore è accoppiato e pronto per l'irrigazione. Nella schermata "Edit Controller" (Modifica programmatore), l'utente può programare il dispositivo.

DE: Das Steuermodul ist jetzt verbunden und bereit für die Bewässerung. Mit dem Bildschirm „Edit Controller“ (Steuergerät bearbeiten) kann der Nutzer das Gerät programmieren.

TÜ: Kontrol cihazı artık eşleştirilmiştir ve sulama işlemi için hazırdır. "Edit Controller" (Kontrol Cihazını Düzenle) ekranı kullanıcının cihazı programlamasını sağlar.

PL: Sterownik jest teraz połączony i gotowy do nawadniania. Ekran „Edit Controller” (Edycja sterownika) umożliwia programowanie urządzenia.

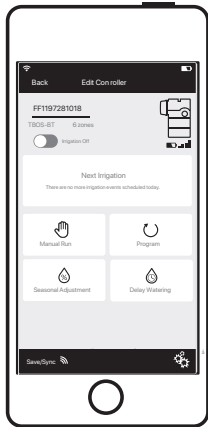
PY: Контроллер теперь подключен и готов к поливу. На экране Edit Controller (Настройка контроллера) можно запрограммировать устройство.

JPN: これで、コントローラーはペアリングされ、灌水の準備が整いました。

「Edit Controller」(コントローラーを編集する)画面では、ユーザーはデバイスをプログラムすることができます。

CN: 控制器现已配对并准备好灌溉。“编辑控制器”屏幕允许用户对设备进行编程。

SA: وحدة التحكم مقترنة الآن وجاهزة
لري. تتيح شاشة "Edit Controller"
(تعديل وحدة وحدة التحكم) للمستخدم
برمجة الجهاز.





3.0 Program irrigation

FR: Programmez l'arrosage

ES: Programa de riego

PO: Programar a rega

IT: Programma irrigazione

DE: Bewässerung

programmieren

TÜ: Sulamayı Programlama

PL: Zaprogramuj nawadnianie

РУС: Программирование полива

JPN: 灌水のプログラム

CN: 程序灌溉

SA: برنامج الري

3.1

EN: Manual operation allows a user to set a station or program to irrigate immediately.

FR: En fonctionnement manuel, l'utilisateur peut paramétrer une station ou un programme pour un arrosage immédiat.

ES: El funcionamiento manual permite al usuario ajustar una estación o un programa para regar inmediatamente.

PO: A operação manual permite ao utilizador definir uma estação ou programa para regar imediatamente.

IT: Il funzionamento manuale permette agli utenti di configurare una stazione o un programma sull'irrigazione immediata.

DE: Im manuellen Betrieb kann der Nutzer eine Station oder ein Programm zur sofortigen Bewässerung einstellen.

TÜ: Manuel çalıştırma kullanıcıların, bir istasyonu veya programı sulama anında başlatılacak şekilde ayarlamasını sağlar.

PL: W trybie ręcznej obsługi użytkownik może skonfigurować sekcję lub zaprogramować natychmiastowe nawadnianie.



РУС: С помощью ручного управления можно задать станцию или программу для немедленного включения полива.

JPN: 手動操作では、ユーザーはステーションを設定したり、即座に灌水するようプログラムしたりすることができます。

CN: 手动操作允许用户将站或程序设置为立即灌溉。

SA: يتيح التشغيل اليدوي للمستخدم ضبط إحدى المحطات أو القيام بالبرمجة لعملية الري على الفور.





EN: The "Programs" screen allows a user to schedule irrigation

FR: L'écran « Programs » (Programmes)

permet à l'utilisateur de planifier l'arrosage

ES: La pantalla «Programas» (Programas)

permite al usuario programar el riego

PO: O ecrã "Programs" (Programas) permite

que um utilizador programe a rega

IT: Nella schermata "Programs" (Programmi)

è possibile pianificare l'irrigazione

DE: Der "Programs" (Programme) Bildschirm

dient der Programmierung der Bewässerung.

TÜ: "Programs" (Programlar) ekranı

kullanıcıların sulama çizelgesi

oluşturmasını sağlar

PL: Na ekranie „Programy" (Programy) można

ustawić harmonogram nawadniania

РУС: На экране Programs (Программы)

можно задать график полива.

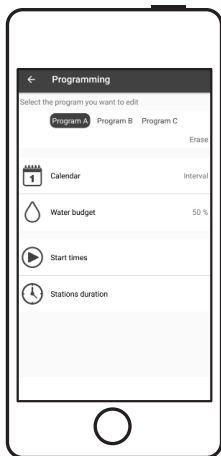
JPN: Programs (プログラム) 画面では、

ユーザーは灌水のスケジュールを設定

できます。

CN: 用户可使用 "程序" 屏幕设置灌溉时间

SA: تتيح شاشة "Programs" (البرامج) للمستخدم جدولة الري



ENGLISH

A. SPECIFICATIONS

- Programmable with a smartphone or tablet through Rain Bird Apps
- Communication with the Rain Bird App with Bluetooth 4.0 technology.
- Operates with the RAIN BIRD TBOS latching solenoid.
- 3 independent programs (A, B, C) with up to 8 start times per day and per program. Stations can be assigned to several programs with different watering run time.
- Watering time from 1 minute to 12 hours per station.
- Watering cycle: customized cycle (7 days), even, odd, odd-31 (no watering on 31), cyclical.
- Manual watering capabilities.
- Program level and global Monthly Seasonal Adjust (0 to 300%).
- Rain Delay (1 to 14 days).
- Watering programs backup.
- Station names capabilities.
- Master Valve connection (not available on 1-station module).
- Sensor connection (Rain sensor or Soil Moisture sensor).
- Operating temperature range: 14°F to 149°F.
- Rated IP68: 100% waterproof and fully submersible.
- Designed for use in closed valve box where there is no exposure to UV radiation.

B. 9V BATTERY INSTALLATION (not included)

See diagram 1.1

- Powered by a new 9V alkaline battery type 6AM6 (international standard) or 6LR61 (European standard)
- Low battery icon displays on the Rain Bird App.

C. SOLENOID INSTALLATION

See diagrams 1.3

Mounting the solenoid on the valve: remove the existing solenoid on the valve and replace it with the latching solenoid. Gently screw it hand-tight.

Connect the latching solenoid to the controller with waterproof wire connectors.

Maximum Wire run between the module and solenoid:

- 18 AWG (0.75 mm²) 32 ft (10 m)
- 16 AWG (1.5 mm²) 100 ft (30 m)

Check the system by using the manual start function. If the system does not turn on, screw the solenoid a little tighter to the valve.

D. MAINTENANCE

- Replace the 9V battery (alkaline : type 6LR61 or equivalent) once a year.
- If you connect a transmitter to the control module in infrared mode, make sure that the optical connector is clean when the connection is made. Use water to clean it if needed.

FCC STATEMENT

Caution: changes or modifications not expressly approved by Rain Bird could void the user's authority to operate the equipment.

NOTE: This equipment has been tested and found to comply with the limits for a Class B digital device, pursuant to part 15 of the FCC Rules. These limits are designed to provide reasonable protection against harmful interference in a residential installation. This equipment generates, uses and can radiate radio frequency energy and, if not installed and used in accordance with the

instruction, may cause harmful interference to radio communications. However, there is no guarantee that interference will not occur in a particular installation. If this equipment does cause harmful interference to radio or television reception which can be determined by turning the equipment off and on, the user is encouraged to try to correct interference by one or more of the following measures:

- Reorient or relocate the receiving antenna.
- Increase the separation between the equipment and receiver.
- Connect the equipment into an outlet on circuit different from that to which the receiver is connected.
- Consult the dealer or an experienced radio/TV technician for help.

This device complies with FCC RF radiation exposure limits set forth for general population. This device must be installed to provide a separation distance of at least 20cm from all persons and must not be co-located or operating in conjunction with any other antenna or transmitter. This device operates on the 2400-2483.5 MHz frequency band and the maximum radio-frequency power transmitted is 3.5mW.

This device complies with Industrie Canada RF radiation exposure limits set forth for general population.

IC STATEMENT

This class (B) digital apparatus complies with Canadian ICES-003.

This device complies with Industry Canada licence-exempt RSS standard(s). Operation is subject to the following two conditions: (1) this device may not cause interference, and (2) this device must accept any interference, including interference that may cause undesired operation of the device.

A. CARACTÉRISTIQUES TECHNIQUES

- Programmable avec un smartphone ou une tablette via les applications Rain Bird.
- Communication avec l'application Rain Bird grâce à la technologie Bluetooth 4.0.
- Fonctionne avec le solénoïde avec raccordement RAIN BIRD TBOS.
- 3 programmes indépendants (A, B et C), permettant jusqu'à 8 départs d'arrosage par jour et par programme. Les stations peuvent être attribuées à plusieurs programmes avec différentes durées d'arrosage.
- Durée d'arrosage de 1 minute à 12 heures par station.
- Cycle d'arrosage : cycle personnalisé (7 jours), pair, impair, impair-sans 31 (pas d'arrosage le 31 du mois), cyclique.
- Possibilité d'arrosage manuel.
- Ajustement saisonnier de l'apport d'eau par mois et par programme (0 % à 300 %).
- Report en cas de pluie (1 à 14 jours).
- Sauvegarde des programmes d'arrosage.
- Possibilité de donner un nom aux stations.
- Connexion de vanne principale (indisponible sur les modules à une station).
- Connexion de sonde (sonde de pluie ou sonde de débit).
- Plage de températures de fonctionnement : de -10 °C à 65 °C.
- Certifié IP68 : 100 % étanche et entièrement submersible.
- Conçu pour une utilisation dans une boîte de vanne fermée et sans exposition aux rayons UV.

B. INSTALLATION DE LA PILE 9V (non incluse)

- Consultez le diagramme 1.1.
- Fonctionne avec une pile alcaline neuve 9 V type 6AM6 (norme internationale) ou 6LR61 (norme européenne).
- L'icône de batterie faible s'affiche sur l'application Rain Bird.

C. INSTALLATION DU SOLENOÏDE

Consultez les diagrammes 1.3.

Fixation du solénoïde sur la vanne : déposez le solénoïde existant de la vanne et remplacez-le par le solénoïde avec raccordement. Vissez-le doucement à la main.

Branchez le solénoïde avec raccordement sur le programmeur avec des connecteurs étanches.

Longueur de câble maximum entre le module et le solénoïde :

0,75 mm² (18 AWG), 10 m (32 ft)

1,5 mm² (16 AWG), 30 m (100 ft)

Vérifiez le système en utilisant la fonction de démarrage manuel. Si l'arrosage ne démarre pas, serrez un peu plus le solénoïde sur la vanne.

D. MAINTENANCE

- Remplacez la pile 9 V (alcaline, type 6LR61 ou équivalent) une fois par an.
- Si vous connectez un émetteur en mode infra-rouge au module de contrôle, assurez-vous que le connecteur optique est propre lors de la pose de la connexion. Utilisez de l'eau pour le nettoyage si nécessaire.

DÉCLARATION FCC

Attention : les changements ou modifications qui n'ont pas été expressément approuvés par Rain Bird peuvent entraîner l'annulation de l'autorisation à utiliser cet appareil et peuvent produire des interférences parasites aux communications radio.

REMARQUE : Cet appareil a été testé et jugé conforme aux limites applicables aux appareils numériques de Catégorie B définies dans l'article 15 du règlement FCC. Ces limites ont été définies pour assurer une protection raisonnable contre les interférences parasites dans une installation résidentielle.

Cet appareil génère, utilise et peut émettre de l'énergie radiofréquence ; s'il n'est pas installé conformément aux instructions, il peut provoquer des interférences et des parasites nuisibles à la réception des communications radio. Cependant, aucune garantie n'est accordée quant à l'absence d'interférences dans une installation particulière. Si cet appareil provoque des perturbations nuisibles aux services de communications radiophoniques et de télévision, ce que vous pouvez vérifier en allumant et éteignant l'appareil, nous vous prions d'éliminer les perturbations avec les méthodes ci-dessous :

- Changez l'orientation ou l'emplacement de l'antenne de réception.
- Éloignez l'appareil du récepteur.
- Reliez l'appareil à un circuit électrique différent de celui auquel est connecté le récepteur.
- Consultez un distributeur ou un technicien télé/radio qualifié pour toute assistance. Cet appareil est conforme aux limites d'exposition aux radiofréquences (RF) définies par la FCC pour le grand public. Cet appareil doit être installé à au moins 20 cm de toute personne ; elle ne doit pas être placée près de, ni fonctionner avec un autre émetteur ou une autre antenne. Cet appareil fonctionne dans la bande de fréquence 2 400 - 2 483,5 Mhz et l'énergie radiofréquence maximale transmise est de 3,5 mW. Cet appareil doit être installé à au moins 20 cm de toute personne ; elle ne doit pas être placée près de, ni fonctionner avec un autre émetteur ou une autre antenne.

peuvent provoquer des dysfonctionnements. Cet appareil est conforme aux limites d'exposition aux radiofréquences (RF) définies par Industrie Canada pour le grand public.

DÉCLARATION IC

Cet appareil de classe (B) est conforme au document canadien ICES-003.

Cet appareil est conforme aux normes CNR (ou RSS) d'appareils radio exempts de licence d'Industrie Canada. Le fonctionnement de cet appareil est soumis aux deux conditions suivantes : (1) Il ne doit pas provoquer d'interférences, et (2) Il doit supporter les interférences parasites, y compris celles qui

A. ESPECIFICACIONES

- Programable con un teléfono inteligente o una tableta a través de Rain Bird Apps.
- Comunicación con la aplicación Rain Bird con tecnología Bluetooth 4.0.
- Funciona con el solenoide a impulso TBOS de RAIN BIRD.
- Tres programas independientes (A, B, C) con hasta 8 horas de inicio por día y por programa. Las estaciones se pueden asignar a varios programas con diferentes tiempos de riego.
- Tiempo de riego de 1 minuto a 12 horas por estación.
- Ciclo de riego: ciclo personalizado (7 días), par, impar, impar-31 (sin riego el 31), cíclico.
- Capacidad de riego manual.
- Nivel del programa y ajuste estacional mensual global (0 a 300 %).
- Parada por lluvia (1 a 14 días).
- Copia de seguridad de los programas de riego.
- Capacidades de nombres de estaciones.
- Conexión de la válvula maestra (no disponible en el módulo de 1 estación).
- Conexión del sensor (sensor de lluvia o sensor de humedad del suelo).
- Rango de temperatura de funcionamiento: -10 °C a 65 °C (14 °F a 149 °F).
- Clasificación IP68: 100 % impermeable y totalmente sumergible.
- Diseñado para su uso en cajas de válvulas cerradas donde no hay exposición a la radiación UV.
- Este dispositivo funciona en la banda de frecuencias de 2400-2483,5 MHz y la potencia máxima de radiofrecuencia transmitida es de 3,5 mW.

B. INSTALACIÓN DE LA PILA 9V (no incluida)

Consulte el diagrama 1.1.

- Funciona con una nueva batería alcalina de 9 V de tipo 6AM6 (estándar internacional) o 6LR61 (estándar europeo).
- El icono de batería baja se muestra en la aplicación Rain Bird.

C. INSTALACIÓN DEL SOLENOIDE

Consulte los diagramas 1.3

Montaje del solenoide en la válvula: retire el solenoide existente en la válvula y sustitúyalo por el solenoide a impulso.

Atorníllelo suavemente y apriételo con la mano.

Conecte el solenoide a impulso al controlador con conectores de cable impermeables.

Capacidad máxima del cable entre el módulo y el solenoide:

0,75 mm² (18 AWG) 10 m (32 pies)

1,5 mm² (16 AWG) 30 m (100 pies)

Compruebe el sistema utilizando la función de arranque manual. Si el sistema no se enciende, atornille el solenoide un poco más apretado a la válvula.

D. MANTENIMIENTO

- Sustituya la batería de 9 V (alcalina: tipo 6LR61 o equivalente) una vez al año.
- Si conecta un transmisor al módulo de control en modo infrarrojo, asegúrese de que el conector óptico esté limpio cuando se realice la conexión. Use agua para limpiarlo si es necesario.

ADVERTENCIA

Precaución: Los cambios o modificaciones no aprobados expresamente por Rain Bird podrían anular el derecho del usuario a operar el equipo y pueden provocar interferencias perjudiciales en las comunicaciones de radio.

AVISO DE IFT

El funcionamiento está sujeto a las dos condiciones siguientes: (1) este dispositivo no puede provocar interferencias y (2) este dispositivo debe aceptar cualquier interferencia, incluidas interferencias capaces de provocar un funcionamiento no deseado del dispositivo.

PORTUGUÊS

A. ESPECIFICAÇÕES

- Programável com um smartphone ou tablet através de aplicações Rain Bird.
- Comunicação com a aplicação Rain Bird através de tecnologia Bluetooth 4.0.
- Funciona com o solenoide de trinco RAIN BIRD TBOS.
- 3 programas independentes (A, B, C) com até 8 horas de início por dia e por programa. É possível atribuir estações a diversos programas com diferentes tempos de rega.
- Tempo de rega entre 1 minuto e 12 horas por estação.
- Ciclo de rega: ciclo personalizado (7 dias), par, ímpar, ímpar-31 (sem rega no dia 31), cíclico.
- Capacidades de rega manual.
- Programação de nível e ajuste sazonal por mês global (0 a 300%).
- Suspensão por chuva (1 a 14 dias).
- Cópia de segurança de programas de rega.
- Capacidades de nomes de estações.
- Ligação de válvula-mestra (não disponível em módulo de 1 estação).
- Ligação de sensor (sensor de chuva ou sensor de caudal).
- Intervalo de temperatura de funcionamento: -10 °C a 65 °C.
- Estanticidade IP68: 100% à prova de água e totalmente submersível.
- Concebido para utilização em caixa de válvula fechada sem exposição a radiação UV.
- Este dispositivo funciona na banda de frequência 2400-2483.5 MHz, com uma potência máxima de radiofrequência de 3,5 mW.

B. INSTALAÇÃO DA PILHA 9V (não incluída)

Ver esquema 1.1

- Alimentação através de uma pilha alcalina de 9 V nova, tipo 6AM6 (padrão internacional) ou 6LR61 (padrão europeu).
- Apresentação de ícone de pilha fraca na aplicação Rain Bird.

C. INSTALAÇÃO DO SOLENOIDE

Ver esquema 1.3

Montagem do solenoide na válvula: remova o solenoide existente na válvula e substitua-o pelo solenoide de trinco.

Aperte suavemente à mão.

Ligue o solenoide de trinco ao controlador com ligadores de fio à prova de água.

Comprimento máximo de fio entre o módulo e o solenoide:

18 AWG (0,75 mm²) 32 pés (10 m)

16 AWG (1,5 mm²) 100 pés (30 m)

Verifique o sistema utilizando a função de início manual. Se o sistema não ligar, aperte um pouco mais o solenoide na válvula.

D. MANUTENÇÃO

- Substitua a pilha de 9 V (alcalina: tipo 6LR61 ou equivalente) uma vez por ano.
- Se ligar um transmissor ao módulo de controlo através do modo de infravermelhos, certifique-se de que o conector ótico está limpo quando efetuar a ligação. Se necessário, utilize água para limpar.

AVISO

Cuidado: quaisquer alterações ou modificações que não tenham sido autorizadas expressamente pela Rain Bird podem invalidar a autoridade do utilizador quanto à utilização das instruções; pode causar interferências prejudiciais nas comunicações por rádio.

A. SPECIFICHE

- Programmabile con smartphone o tablet tramite le app Rain Bird.
- Possibilità di comunicare con l'app Rain Bird grazie alla tecnologia Bluetooth 4.0.
- Funziona con solenoide a impulsi TBOS di RAIN BIRD.
- Tre programmi (A, B, C) indipendenti, fino a un massimo di 8 avvii al giorno per ogni programma. Le stazioni possono essere assegnate a più programmi con tempi di irrigazione differenti.
- Durata di irrigazione: da 1 minuto a 12 ore per stazione.
- Ciclo di irrigazione: ciclo personalizzato (7 giorni), giorni pari, giorni dispari, giorni dispari escluso il 31 (nessuna irrigazione il giorno 31), ciclico.
- Possibilità di controllo manuale dell'irrigazione.
- Livello dei programmi e possibilità di regolazione stagionale mensile e globale (da 0 a 300%).
- Sospensione per pioggia (da 1 a 14 giorni).
- Backup dei programmi di irrigazione.
- Possibilità di assegnare un nome alle stazioni.
- Collegamento con valvola master (non disponibile su modulo a stazione singola).
- Collegamento del sensore (sensore di pioggia o sensore dell'umidità).
- Intervallo di temperatura di funzionamento: da -10°C a 65°C.
- Classificazione IP68: 100% impermeabile e completamente sommergibile.
- Progettato per l'uso in pozzetto chiuso, senza alcuna esposizione a radiazioni UV.

- Questo dispositivo funziona con la banda di frequenza 2400-2483,5 MHz, e la potenza massima trasmessa in radiofrequenza è pari a 3,5 mW.

B. INSTALLAZIONE DELLA PILA 9V (non inclusa)

Cf. schema 1.1

- Alimentazione con una nuova batteria alcalina da 9V tipo 6AM6 (standard internazionale) o 6LR61 (standard europeo)
- L'icona della batteria scarica viene visualizzata sull'app Rain Bird.

C. INSTALLAZIONE DEL SOLENOIDE

Cf. schemi 1.3

Installazione del solenoide sulla valvola: sostituire il solenoide in dotazione sulla valvola con il solenoide a impulsi.

Avvitarlo manualmente, senza forzare.

Collegare il solenoide a impulsi al controller utilizzando cavi resistenti all'acqua.

Lunghezza massima del cavo tra modulo e solenoide:

0,75 mm² (18 AWG), 10 m (32 piedi)

1,5 mm² (16 AWG), 30 m (100 piedi)

Controllare il sistema tramite la funzione di avvio manuale. In caso di mancata accensione, serrare maggiormente il solenoide alla valvola.

D. MANUTENZIONE

- Sostituire la batteria da 9V (alcalina: tipo 6LR61 o equivalente) una volta l'anno.
- Se viene collegato un trasmettitore al modulo di controllo in modalità a infrarossi, verificare che il connettore ottico sia pulito al momento della connessione. Se necessario, pulire con acqua.

AVVERTENZE

Attenzione: eventuali cambiamenti o modifiche non espressamente approvati da Rain Bird potrebbero privare l'utente del diritto di utilizzare il prodotto e provocare interferenze dannose alle comunicazioni radio.

А. ТЕХНИЧЕСКИЕ ДАННЫЕ

- Возможность программирования со смартфона или планшета в приложении Rain Bird.
- Связь с приложением Rain Bird посредством технологии Bluetooth 4.0.
- Совместим с фиксирующим соленоидом RAIN BIRD TBOS.
- Три независимые программы (А, В, С) и до восьми моментов запуска в сутки для каждой программы с возможностью привязки станций к нескольким программам с разным временем полива.
- Настройка времени полива для каждой станции (от 1 минуты до 12 часов).
- Цикл полива: пользовательский (7 суток), по четным, по нечетным, по нечетным-31 (без полива 31 числа), циклический.
- Возможность полива вручную.
- Помесячная сезонная корректировка на уровне программ и на глобальном уровне (0–300 %).
- Возможность отложить полив в случае дождя (на 1–14 суток).
- Резервное копирование программ полива.
- Возможность задать имена станций.
- Подключение главного клапана (недоступно для модуля управления одной станцией).
- Подключение датчика (датчик дождя или датчик влажности почвы).
- Диапазон рабочих температур: от –10 до +65 °С.
- Класс защиты IP68: 100 % водонепроницаемость с возможностью полного погружения.
- Предназначено для использования в закрытой клапанной камере, непроницаемой для ультрафиолета.
- Частотный диапазон: 2400–2483,5 МГц, максимальная мощность передачи радиосигнала: 3,5 мВт.

В. УСТАНОВКА БАТАРЕИ 9 В (не входит в комплект поставки)

См. рис. 1.1.

- Установите новый щелочной элемент питания 9 В типа 6AM6 (международный стандарт) или 6LR61 (европейский стандарт).
- Индикатор разряда элемента питания отображается в приложении Rain Bird.

С. МОНТАЖ СОЛЕНОИДА

См. рис. 1.3.

Установка соленоида на клапан: снимите с клапана имеющийся соленоид, установите на его место фиксирующий соленоид и осторожно винтите его рукой.

Подключите фиксирующий соленоид к контроллеру с помощью герметичных разъемов.

Максимальная длина проводов между контроллером и соленоидом:
10 м при сечении провода 0,75 мм²
30 м при сечении 1,5 мм²

Проверьте работоспособность системы с помощью функции ручного запуска. Если система не включается, попробуйте слегка затянуть соленоид.

Д. ТЕХНИЧЕСКОЕ ОБСЛУЖИВАНИЕ

- Элемент питания 9 В (щелочной, тип 6LR61 или аналогичный) следует заменять один раз в год.
- При подключении к контроллеру инфракрасного передатчика убедитесь в чистоте оптического соединителя (при необходимости протрите его водой).

ПРЕДУПРЕЖДЕНИЕ

Внимание! Изменения или модификации, которые не были явным образом одобрены Rain Bird, могут лишить пользователя права эксплуатации оборудования или стать причиной радиопомех.

A. SPEZIFIKATIONEN

- Programmierbar mit einem Smartphone oder Tablet durch die Rain Bird Apps.
- Kommunikation mit der Rain Bird App über Bluetooth 4.0.
- Funktioniert mit den impulsgesteuerten Magnetspulen TBOS von RAIN BIRD.
- 3 unabhängige Programme (A, B, C) mit jeweils bis zu 8 Starts pro Tag und Programm. Stationen können mehreren Programmen mit unterschiedlichen Berechnungslaufzeiten zugeordnet werden.
- Berechnungsdauer von 1 Minute bis zu 12 Stunden pro Station.
- Berechnungszyklus: personalisiert (7 Tage), gerade Tage, ungerade Tage, ungerade Tage minus 31 (keine Berechnung am 31.), zyklisch
- Manuelle Berechnungssteuerung möglich
- Saisonale Anpassungen der Programme oder monatlich (0 bis 300 %)
- Rain Delay (1 bis 14 Tage)
- Speicherung der Berechnungsprogramme
- Stationen können angegeben werden
- Hauptventilanschluss (außer Stationen mit nur 1 Modul)
- Ein Sensor kann angeschlossen werden (Regensensor oder Bodenfeuchtigkeitssensor)
- Betriebstemperatur: von -10 °C bis 65 °C
- Schutzart IP68: 100 % wasserdicht und geschützt gegen dauerndes Untertauchen.
- Das Gerät ist für den Betrieb im geschlossenen Ventilkasten ausgelegt, in dem es keiner UV-Strahlung ausgesetzt ist.

- Dieses Gerät arbeitet im Frequenzband 2400–2483,5 MHz und die maximale übertragene Hochfrequenzleistung beträgt 3,5 mW.

B. EINSETZEN DES 9V-BATTERIEBLOCKS (nicht im Lieferumfang)

Siehe Abbildung 1.1

- Spannungsversorgung über einen alkalinen 9V-Block 6AM6 (nach internationaler Normung) oder 6LR61 (nach europäischer Normung).
- Die Rain Bird App zeigt bei schwacher Batterie ein Symbol an.

C. INSTALLATION DER MAGNETSPULE

Siehe Abbildungen 1.3

Installation der Magnetspule auf dem Ventil: Ersetzen Sie die mit dem Ventil mitgelieferte Magnetspule durch die impulsgesteuerte Magnetspule.

Vorsichtig handfest aufschrauben.

Die impulsgesteuerte Magnetspule mit wasserdichten Kabelanschlüssen am Steuergerät anschließen.

Maximale Kabellänge zwischen Modul und Magnetspule:

18 AWG ($0,75\text{ mm}^2$) 10 m

16 AWG ($1,5\text{ mm}^2$) 30 m.

Vergewissern Sie sich, dass die Anlage korrekt funktioniert, indem Sie sie manuell starten. Sollte sie nicht funktionieren, ziehen Sie die Magnetspule etwas fester an.

D. WARTUNG

- Ersetzen Sie einmal jährlich den alkalischen 9V-Block (Typ 6LR61 oder gleichwertig).
- Wenn Sie eine Konsole im Infrarot-Modus an das Steuermodul anschließen, ist darauf zu achten, dass die optische Verbindung nicht verschmutzt ist. Reinigen Sie sie gegebenenfalls mit etwas Wasser.

EKLÄRUNG

Achtung: Nicht ausdrücklich von Rain Bird genehmigte Änderungen oder Modifizierungen können die Betriebserlaubnis unwirksam machen.

A. TEKNİK ÖZELLİKLER

- Rain Bird Uygulamaları aracılığıyla akıllı telefon veya tablet ile programlanabilir.
- Bluetooth 4.0 teknolojisine sahip Rain Bird Uygulaması ile iletişim.
- RAIN BIRD TBOS kilitleme sarmal bobini ile çalışır.
- Günde ve program başına 8 başlangıç saatine kadar 3 bağımsız program (A, B, C). İstasyonlar, farklı sulama çalışma süreli çeşitli programlara atanabilir.
- İstasyon başına 1 dakikadan 12 saate kadar sulama süresi.
- Sulama döngüsü: özelleştirilmiş döngü (7 gün), çift, tek, tek-31 (31. günde sulama yok), döngüsel.
- Manuel sulama özellikleri.
- Program seviyesi ve genel Aylık Mevsime Göre Ayarlama (%0 ila %300).
- Yağmur Nedeniyle Erteleme (1 ila 14 gün).
- Sulama programları yedekleme.
- İstasyon isimlendirme özellikleri.
- Ana Vana bağlantısı (1 istasyonlu modülde mevcut değildir).
- Sensör bağlantısı (Yağmur sensörü veya Toprak Nem sensörü).
- Çalışma sıcaklığı aralığı: 14°F ila 149°F.
- Nominal IP68: %100 su geçirmez ve tam dalgiç tipi.
- UV radyasyonuna maruz kalmayacağı kapalı vana kutusunda kullanılmak üzere tasarlanmıştır.
- Bu cihaz 2400-2483.5 MHz frekans bandında çalışmakta olup, iletilen maksimum radyo frekans gücü 3.5mW'dir.

B. 9V PİLİ TAKMAK (dahil değildir)

Bkz. şema 1.1

- Kullanılmamış 9V alkalin pil, tip 6AM6 (uluslararası standart) veya 6LR61 (Avrupa standardı) ile çalışır.
- Rain Bird Uygulamasında düşük pil simgesi görüntülenir.

C. SARMAL BOBİN (SOLENOİD) KURULUMU

Bkz. şema 1.3

Sarmal bobinin valf üzerine monte edilmesi: vana üzerindeki mevcut sarmal bobini çıkarın ve kilitleme sarmal bobiniyle değiştirin.

Vidayı elinizle nazikçe sıkıştırın.

Kilitleme sarmal bobinini su geçirmez tel konektörleri ile kontrol ünitesine bağlayın.

Modül ile sarmal bobin arasındaki maksimum tel uzunluğu:

18 AWG (0,75 mm²) 32 ft (10 m)

16 AWG (1,5 mm²) 100 ft (30 m)

Manuel başlatma işlevini kullanarak sistemi kontrol edin. Sistem açılmazsa, sarmal bobini vanaya biraz daha sıkı vidalayın.

D. BAKIM

- 9V pili (alkalin: tip 6LR61 veya eşdeğeri) yılda bir kez değiştirin.
- Vericiyi kızıllötesi mod kullanarak kontrol modülüne bağlarsanız, bağlantı yapıldığında optik konektörün temiz olduğundan emin olun. Gerekirse temizlemek için su kullanın.

UYARI

Rain Bird tarafından açıkça onaylanmayan deęişiklikler veya modifikasyonlar, kullanıcının talimatı çalıştırma yetkisini geçersiz kılabilir ve telsiz iletişimde zararlı parazit oluşmasına neden olabilir.

A. DANE TECHNICZNE

- Możliwość programowania za pomocą smartfona lub tabletu z aplikacją Rain Bird.
- Komunikacja z aplikacją Rain Bird odbywa się przy użyciu technologii Bluetooth 4.0.
- Obsługa przy użyciu elektrozaworu impulsowego 9V RAIN BIRD TBOS.
- Trzy niezależne programy (A, B, C) z 8 czasami uruchamiania dziennie i w każdym programie. Sekcje można przypisać do kilku programów z różnym czasem nawadniania.
- Czas nawadniania od 1 minuty do 12 godzin na sekcję.
- Cykl nawadniania: cykl niestandardowy (7 dni), dni parzyste, dni nieparzyste, dni nieparzyste-31 (brak nawadniania 31 dnia miesiąca), cyklicznie.
- Funkcje manualnego nawadniania.
- Regulacja sezonowa dla poszczególnych programów i/lub globalnie według miesięcy (od 0 do 300%).
- Opóźnienie nawadniania (od 1 do 14 dni).
- Możliwość wykonania kopii zapasowej programów nawadniania.
- Funkcje nazywania sekcji.
- Połączenie z zaworem głównym (nieдоступne w module z 1 sekcją).
- Połączenie z czujnikiem (czujnikiem deszczu lub czujnikiem przepływu).
- Zakres temperatury roboczej: -10°C do 65°C.
- Klasa IP68: 100% wodoszczelność i możliwość pełnego zanurzenia.

- Przeznaczone do pracy w zamkniętej skrzynce zaworowej dla ochrony przed promieniowaniem UV.
- Urządzenie pracuje w zakresie częstotliwości 2400–2483,5 MHz, a maksymalna moc nadawcza częstotliwości radiowej wynosi 3,5 mW.

B. MONTAŻ BATERII 9 V (nieodłączona do zestawu)

Patrz schemat 1.1

- Urządzenie jest zasilane przez baterię alkaliczną 9 V typu 6AM6 (standard międzynarodowy) lub 6LR61 (standard europejski).
- Informacje o niskim poziomie naładowania baterii będą wyświetlane w aplikacji Rain Bird.

C. MONTAŻ ELEKTROZAWORU

Patrz schematy 1.3

Montaż cewki na zaworze: należy zdemontować standardową cewkę i zastąpić ją cewką impulsową 9V.

Ostrożnie ręcznie dokręcić.

Podłącz elektrozawór do modułu sterującego, używając wodoodpornych złącz przewodów.

Maksymalna długość przewodu między modułem a elektrozaworem:

10 m (0,75 mm² (18 AWG))

30 m (1,5 mm² (16 AWG))

Sprawdź system przy użyciu manualnej funkcji uruchamiania. Jeśli system nie włączy się, dokręć cewkę trochę mocniej do zaworu.

D. KONSERWACJA

- Baterię 9 V (alkaliczną, typ 6LR61 lub jej odpowiednik) należy wymieniać raz w roku.
- W przypadku połączenia nadajnika z modułem sterującym w trybie podczerwieni, podczas nawiązywania połączenia należy się upewnić, że złącze optyczne jest czyste. W razie potrzeby można je umyć wodą.

PORADA

Uwaga: zmiany lub modyfikacje wprowadzone przez użytkownika bez ich wyraźnego zatwierdzenia przez firmę Rain Bird mogą unieważnić upoważnienie do użytkowania sprzętu i spowodować zakłócenia wpływające na komunikację radiową.

A. 仕様

- Rain Birdアプリを介してスマートフォンまたはタブレットでプログラミングが可能。
- Bluetooth 4.0技術を使ったRain Bird Appとの通信。
- RAIN BIRD TBOSラッチングソレノイドで駆動。
- 1日あたりまたはプログラムごとに開始時間（最大8つ）を設定できる3つの独立したプログラム（A、B、C）。ステーションは、異なる散水ランタイムが設定された別々のプログラムに割り当てることができます。
- ステーションごとに1分から12時間の散水時間。
- 散水サイクル：サイクルのカスタマイズ（7日）、偶数日、奇数日、31日を除く奇数日（31日は散水しない）。
- 手動散水機能。
- プログラムレベルおよびグローバルの月次季節調整（0～300%）。
- レインディレイ機能（1日～14日）。
- 散水プログラムのバックアップ。
- ステーション名機能。
- マスターバルブ接続（1-ステーションモジュールには使用できません）。
- センサー接続（レインセンサーまたは土壤水分センサー）。
- 温度範囲操作（-10℃～65℃）
- 定格IP68：完全防水および完全潜水可能。
- 紫外線の当たらない密閉型バルブボックス内で使用するよう設計されています。
- このデバイスは、2400-2483.5 MHz 周波数帯域で動作し、送られる最大高周波電力は3.5mWです。

B. 9Vバッテリーの取り付け（別売り）

図1.1をご覧ください。

- 新しい9Vのアルカリ電池式6AM6（国際規格）または6LR61（ヨーロッパ規格）で駆動します
- Rain Birdアプリにバッテリー残量低下アイコンが表示されます。

C. ソレノイドの取り付け

図1.3をご覧ください。

ソレノイドをバルブに取り付けます。既にバルブについているソレノイドを取り外し、ラッチングソレノイドと交換します。

手でやさしくしっかりと締めます。

防水ワイヤーコネクタでラッチングソレノイドをコントローラーに接続します。

モジュールとソレノイドをつなぐワイヤーを最大にします：

0.75 mm² (18 AWG) 10 m (32 ft)

1.5 mm² (16 AWG) 30 m (100 ft)

手動開始機能を使用して、システムを確認します。システムがオンにならない場合は、バルブに対してソレノイドを少しきつく締めます。

D. メンテナンス

- 年に一度9Vバッテリーを交換します（アルカリ：6LR61型または同等品）。
- 赤外線モードでコントロールモジュールに送信機を接続する場合、接続の際に光コネクタに汚れがないことを確認します。必要な場合は水で汚れを落とします。

勧告

注意: Rain Birdが明示的に承認していない変更または修正を加えた場合、機器を操作するユーザー権限が無効になります。また、無線通信に有害な妨害が生じる可能性があります。

A. 规格

- 可使用智能手机或平板电脑通过 Rain Bird 应用编程
- 使用蓝牙 4.0 技术与 Rain Bird 应用通讯。
- 使用 RAIN BIRD TBOS 闭锁电磁阀操作。
- 3 个独立程序 (A、B、C)，每天每个程序最多启动 8 次。工作区可分配至多个具有不同灌水运行时间的程序。
- 每个工作区灌水时间为从 1 分钟到 12 小时。
- 灌水周期：自定义周期 (7 天)、偶数日期、奇数日期、奇数 31 (31 号不得灌水)、周期性。
- 手动灌水功能。
- 程序等级及全局每月季度性调整 (0 - 300%)。
- 降雨延迟 (1 - 14 天)。
- 灌水程序备份。
- 工作区名称功能。
- 主阀连接 (不可用于 1 工作区组件)。
- 传感器连接 (降雨传感器或土壤湿度传感器)。
- 工作温度范围：14°F - 149°F。
- 额定 IP68：100% 防水且完全可潜水。
- 适用于无紫外线照射的密闭阀门箱。
- 本设备的工作频段为 2400-2483.5 MHz，发射的最大射频功率为 3.5mW。

B. 9V 电池安装 (不包含在内)

请参见图 1.1

- 由新的 9V 碱性电池 6AM6 型 (国际标准) 或 6LR61' (欧洲标准) 供电
- Rain Bird 应用显示低电池电量图标。

C. 电磁阀安装

请参见图 1.3

将电磁阀安装在阀门上：将阀门上现有的电磁阀取下，更换为闭锁电磁阀。

轻轻地用手拧紧。

用防水电线连接器将闭锁电磁阀连接到控制器上。

组件及电磁阀之间电线的最大直径：
0.75 mm² (18 AWG) 10 m (32 ft)
1.5 mm² (16 AWG) 30 m (100 ft)

使用手动启动功能检查系统。如果系统未打开，把电磁阀朝阀门方向拧紧一点。

D. 维护

- 每年更换一次 9V 电池 (碱性：型号 6LR61 或同等)。
- 如果以红外模式将发射器连接至控制模块，则在连接时，请确保光连接器是干净的。必要时可用水清洗。

公告

注意：未经 Rain Bird 明确批准而更改或修改设备，会导致用户无权操作指令，从而引起对无线电通讯的有害干扰。

راجع الشكل التوضيحي 1-1

- مزود ببطارية قلبية 9 فولت جديدة من النوع 6AM6 (المعيار الدولي) أو 6LR61 (المعيار الأوروبي)
- يظهر رمز انخفاض البطارية في تطبيق رين بيرد.

ج- تركيب الملف اللولبي

راجع الشكل التوضيحي 1-3

تركيب الملف اللولبي على الصمام: قم بإزالة الملف اللولبي الموجود على الصمام واستبدله بمزلاج الملف اللولبي.

قم بلفه برفق وإحكام.

قم بتوصيل مزلاج الملف اللولبي بوحدة التحكم عن طريق أسلاك موصلة ومقاومة للماء.

الحد الأقصى للتشغيل أن يكون السلك بين الوحدة والملف اللولبي:

AWG18 (0.75 مم 2) 32 قدمًا (10 م)

AWG16 (1.5 مم 2) 100 قدم (30 م)

تحقق من النظام عن طريق استخدام وضع بدء التشغيل اليدوي. إذا لم يتم تشغيل النظام، فقم بربط الملف اللولبي في الصمام بإحكام أكثر.

د- الصيانة

- استبدل البطارية 9 فولت (القلوية): من النوع 6LR61 أو 6AM6 (يعادله) مرة في السنة.
- إذا قمت بتوصيل جهاز إرسال بوحدة التحكم في وضع الأشعة تحت الحمراء، فتأكد من نظافة الموصل البصري عند إجراء الاتصال. استخدم الماء لتنظيفه إذا لزم الأمر.

التوجيهات

تحذير: التغييرات أو التعديلات التي لم توافق عليها رين بيرد صراحة تلغي صلاحية المستخدم في تشغيل التعليمات، وقد تتسبب في حدوث تشويش ضار للاتصالات اللاسلكية.

- يمكن برمجة تطبيق رين بيرد عن طريق هاتف ذكي أو جهاز لوحي (تابلت)
- يتم التواصل مع تطبيق رين بيرد عن طريق تقنية البلوتوث من النوع 4.0.

يعمل تطبيق رين بيرد عن طريق محول مزلاج الملف اللولبي تي بي او اس.

- 3 برامج مستقلة (أ، ب، ج) وتشغيل يصل إلى 8 مرات لكل يوم ولكل برنامج. يمكن تخصيص المحطات لعدة برامج مع أوقات تشغيل ري مختلف.
- وقت الري من دقيقة واحدة إلى 12 ساعة لكل محطة.
- دورة الري: دورة مخصصة (7 أيام)، دورات دورة زوجية، دورة فردية، دورة فردية 31 (لا يتم الري عند الدورة 31)، بشكل دوري.
- إمكانيات الري اليدوية.
- مستوى البرنامج والضبط الموسمي الشهري العالمي (من 0 إلى 300%).
- تأخير هطول الأمطار (من 1 إلى 14 يومًا).
- نسخ احتياطي لبرامج الري.
- إمكانيات أسماء المحطات.
- توصيل الصمام الرئيسي (غير متوفر في نموذج المحطة 1).
- توصيل وحدة الاستشعار (وحدة استشعار المطر أو وحدة استشعار رطوبة التربة).
- تشغيل معدل درجة الحرارة: من 14 درجة فهرنهايت إلى 149 درجة فهرنهايت.
- تصنيف IP68: 100% مقاوم للماء وقابل للغمر بالكامل.
- مصمم للاستخدام في صندوق محكم الغلق بحيث لا يتعرض للأشعة فوق البنفسجية.
- يعمل هذا الجهاز على تردد في نطاق 2400-2483.5 ميجا هرتز والحد الأقصى لطاقة التردد اللاسلكي المرسل هو 3.5 ميجا وات.



EN: *This equipment must not be disposed of with household waste. It must be collected separately to allow its proper valuation. By this gesture, you will contribute to environmental protection and protection of natural resources.*

FR: *Cet équipement ne doit pas être jeté avec les ordures ménagères.*

Il doit faire l'objet d'une collecte sélective appropriée afin de permettre sa valorisation. Par ce geste, vous contribuerez au respect de l'environnement et à la protection des ressources naturelles.

ES: *Este equipo no se puede desechar con la basura doméstica. Debe ser recopilada por separado para permitir una evaluación apropiada. Con este gesto, contribuirá a la protección del medio ambiente y la protección de los recursos naturales.*

PO: *Este equipamento não deve ser eliminado junto com lixo doméstico. Deve ser recolhido separadamente para permitir a sua correta valorização. Assim, estará a contribuir para a proteção do ambiente e dos recursos naturais.*

IT: *Questa apparecchiatura non deve essere smaltita insieme ai rifiuti domestici. Deve essere oggetto di raccolta differenziata per permetterne un'adeguata valorizzazione. In questo modo, l'utente contribuirà alla tutela dell'ambiente e alla salvaguardia delle risorse naturali.*

DE: *Dieses Gerät darf nicht im Hausmüll entsorgt werden. Es muss separat gesammelt werden, um eine ordnungsgemäße Wiederverwertung zu ermöglichen. Damit tragen Sie zum Schutz der Umwelt und der natürlichen Ressourcen bei.*

TÜ: *Bu ekipman evsel atıklarla birlikte bertaraf edilmemelidir. Uygun şekilde değerlendirilmesi için ayrı olarak toplanmalıdır. Böylece çevrenin ve doğal kaynakların korunmasına katkıda bulunursunuz.*

PL: *Urządzenia nie wolno oddawać do utylizacji wraz z odpadami gospodarstwa domowego, lecz należy odebrać je osobno, aby umożliwić jego prawidłową wycenę. Przyczynia się to do ochrony środowiska naturalnego i zasobów naturalnych.*

Rain Bird Corporation
970 W. Sierra Madre
Azusa, California 917502 U.S.A.
626-963-9311

Rain Bird Europe
900 Rue-Ampere Bp 7200
13792 Aix-en Provence CEDEX 3 FRANCE
33 04 42 24 44 61

Rain Bird International, Inc
145 North Grand Avenue
Glendora, California 91741 U.S.A.
626-693-9311

Technical Services For U.S. and Canada Only:
1 (800) RAINBIRD
www.rainbird.com

RAIN  **BIRD**™